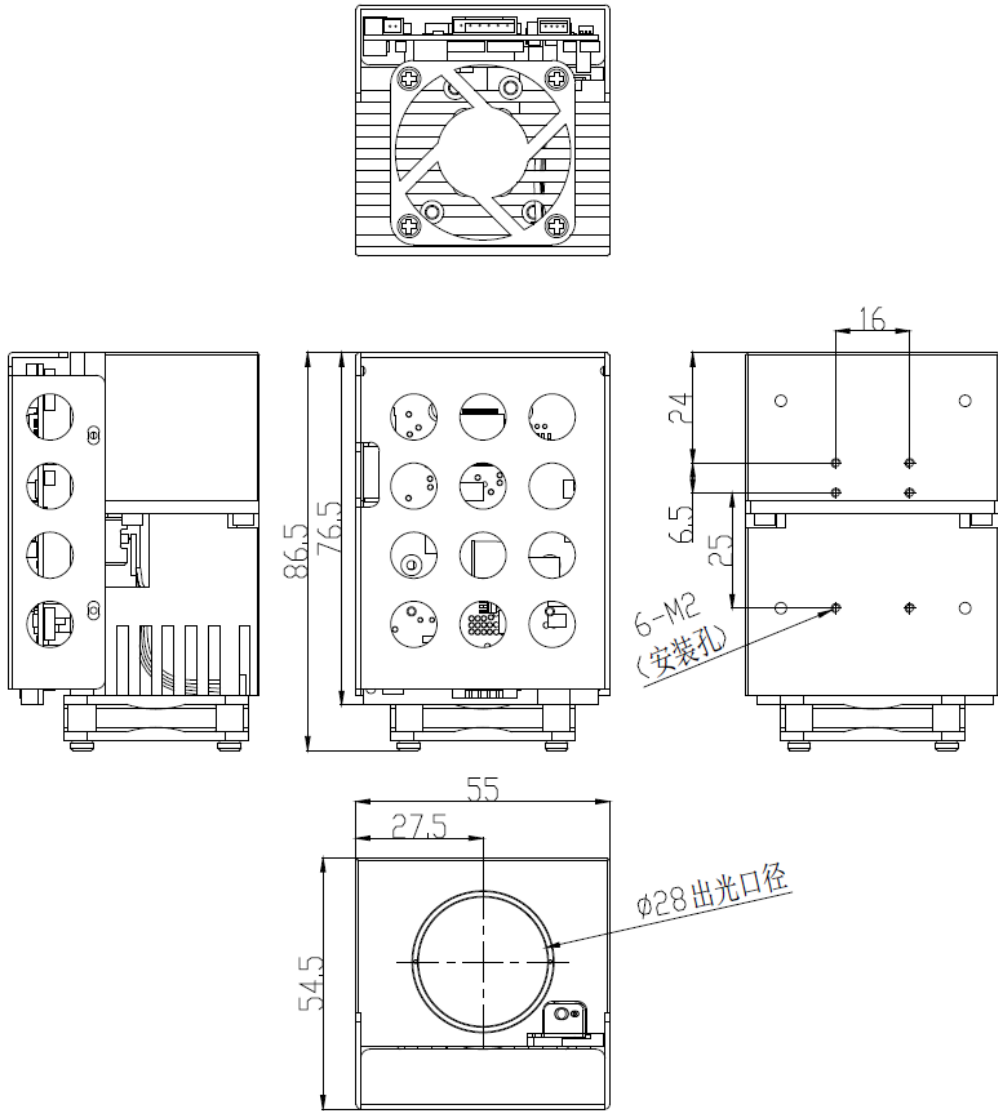


 <p>三千米光电照亮美好未来</p>	<p>产品规格书</p>	<p>版本</p>
<p>产品名称</p> <p>产品型号</p> <p>产品编码</p> <p>外形尺寸</p>		<p>激光白光变焦照明模组</p> <p>VLW-LD-500</p> <p>K10120002</p> <p>L*W*H=86.5×55×54.5mm</p>
<p>应用</p> <p>平安城市、大型厂区、智能交通、车载系统、机场港口、油田油库、安全部门、监狱、水利电力、能源采矿、生态保护、行政执法、渔政海监、边防海防等夜视监控补光。</p>		
<p>声明</p> <p>本规格书深圳市三千米光电科技有限公司版权所有，未经三千米书面批准，不得向三千米外的员工分发，不得进行全部或部分使用、复制、修改，不得以任何方式向他人透露。三千米保留对产品技术参数进行更新的权利，以确保为客户提供最新、最佳的产品。</p>		
<p>深圳市三千米光电科技有限公司</p>		<p>文件类型：产品规格书</p>
<p>编制</p>	<p>LGL</p>	<p>2022年03月28日</p>
<p>审核</p>	<p>LZHJ</p>	<p>2022年03月28日</p>
<p>批准</p>	<p>WYM</p>	<p>2022年03月28日</p>

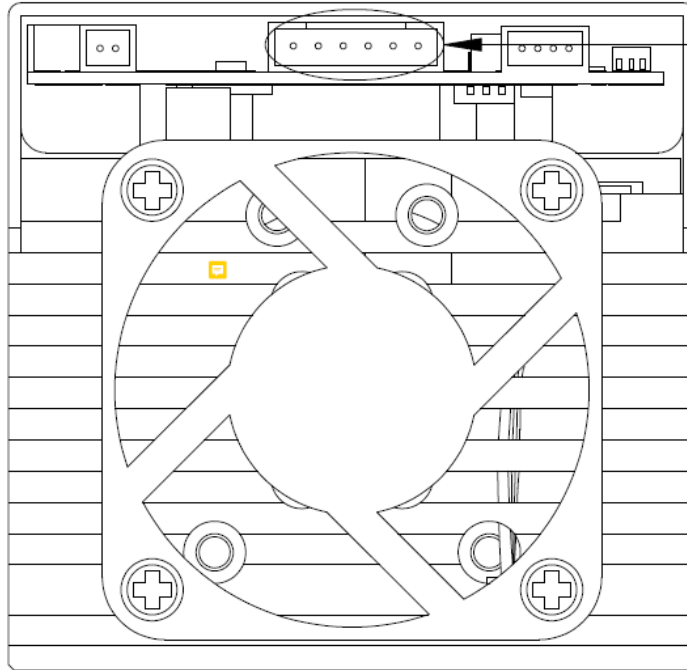
光电参数	
项目	参数
产品名称	激光白光变焦照明模组
型号	VLW-LD-500
有效距离	≥ 500 米
出光色温	4200K±200K
照明角度	1.6°~11°
出光流明值	≥ 230Lm
激光电功率	≥ 10W
工作电压	DC12V±10%
工作电流	1.2A±0.2A
总功耗	≤ 18W
通信方式	UART_TTL\UART_485
通信协议	Pelco_D 协议; 9600bps (默认)
工作温度	-30°C ~ +70°C
存储温度	-50°C~+100°C
外观尺寸	86.5×55×54.5mm (L*W*H)
重量	约 350g
环保	整机 RoHS 2.0

外形尺寸



单位: mm

接口定义



从左往右	
1	12V
2	GND
3	TX
4	RX
5	485B
6	485A

卧式插座 针座 PH2.0 6pin

注意事项

- 1、 本产品在使用过程中，产品由于出光较强，故尽量减少直接照射人眼的情况，以免造成眩目、短暂失明，引发其他安全事故。
- 2、 厂家在使用过程中如发现器件故障，请将产品寄回我公司进行维修，不可私自拆卸，私自拆卸后不再进行质保。

联系信息

公司名称：深圳市三千米光电科技有限公司
业务电话：0755-66864401
公司网站：www.sz3km.com
电子邮箱：sales@sz3km.com
公司地址：深圳市宝安区沙井街道上南东路128号恒昌荣高新产业园1栋12楼