

	<p style="text-align: center;"><b>产品规格书</b></p>	<p style="text-align: center;">版本</p>
		<p style="text-align: center;"><b>V1.5</b></p>
<p>产品名称</p>	<p>红外激光照明模组</p>	
<p>产品型号</p>	<p>IR-850-500-S-02</p>	
<p>产品编码</p>	<p>K10010073</p>	
<p>外形尺寸</p>	<p>L*W*H=108.3*45*54mm</p>	
<p><b>应用</b></p> <p>平安城市、大型厂区、智能交通、车载系统、机场港口、油田油库、安全部门、监狱、水利电力、能源采矿、生态保护、行政执法、渔政海监、边防海防等夜视监控补光。</p>		
<p><b>声明</b></p> <p>本规格书深圳市三千米光电科技有限公司版权所有，未经三千米书面批准，不得向三千米外的员工分发，不得进行全部或部分使用、复制、修改，不得以任何方式向他人透露。三千米保留对产品技术参数进行更新的权利，以确保为客户提供最新、最佳的产品。</p>		
<p><b>深圳市三千米光电科技有限公司</b></p>		<p>文件类型：产品规格书</p>
<p>编制</p>	<p>LGL</p>	<p>2020年12月15日</p>
<p>审核</p>	<p>LZHJ</p>	<p>2020年12月15日</p>
<p>批准</p>	<p>WYM</p>	<p>2020年12月15日</p>

## 整机型号命名规则

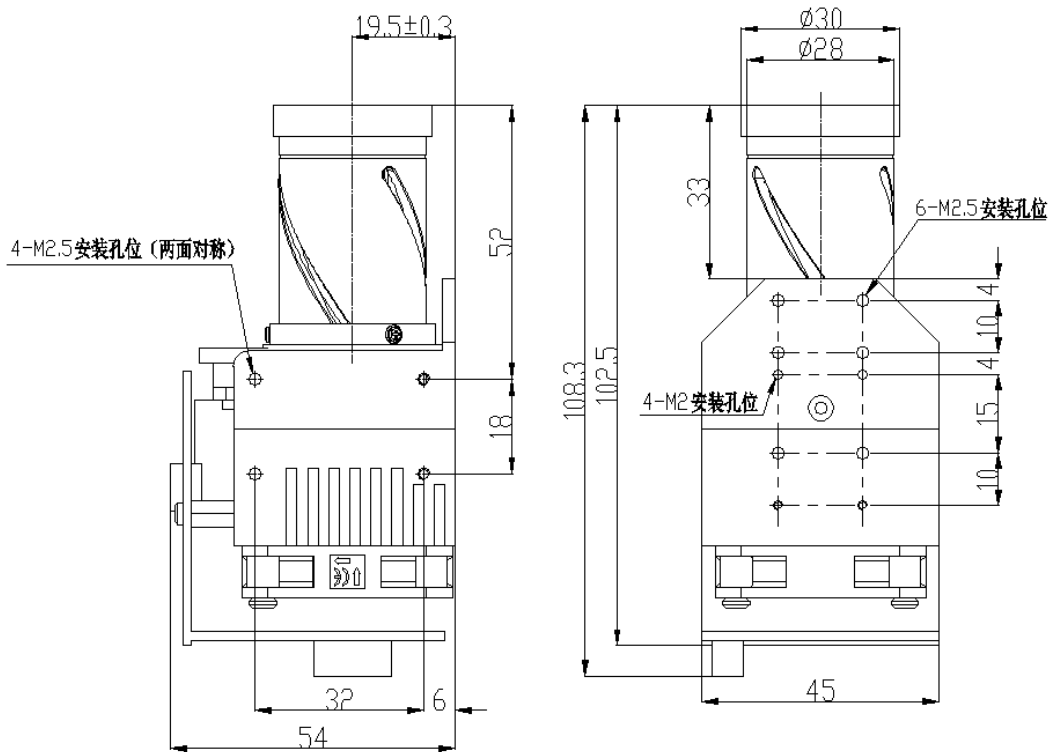
红外光	波长	设计照明距离	产品系列	系列序号
IR	850	500	S	02

## 光电参数

项目	参数
产品名称	全程清晰红外激光补光灯
产品型号	IR-850-500-S-02
有效距离	≥500 米
激光器类型	VCSEL 激光器
发光波长	850±10nm
激光安全等级	Class 4 (IEC)
激光安全距离	最小角度时 14.7m
照明角度	电动同步变焦, 2° ~70° 连续可调
变倍时间	≤5 秒 (远角-近角)
激光芯片功率	5W
出光功率	4.2±0.4W
照明角度	远角 2° : 有效距离≥500 米, 光斑直径 18 米
照明效果	全程清晰补光技术, 亮度均匀, 完全无散斑, 画质细腻通透, 透烟雨雾霾效果良好
工作电压	DC12V±10%
工作电流	1.3A±0.2A
整机功耗	≤18W
通信方式	TTL232 (默认: 9600bps)
通信协议	Pelco_D

标准工作温度	-35℃~+85℃
存储温度	-40℃~+100℃
整机寿命	>20000H
外观尺寸	108.3*45*54mm (L*W*H)
重量	约 230g
整机颜色	黑色 (镜头组件黑色氧化、PCBA 黑色)
接线端子插拔力	5N
包装材料	纸盒、内珍珠棉
外包装尺寸	120*80*85 mm
运输要求	空运、陆运
环保认证	整机 RoHS 认证

## 外形尺寸



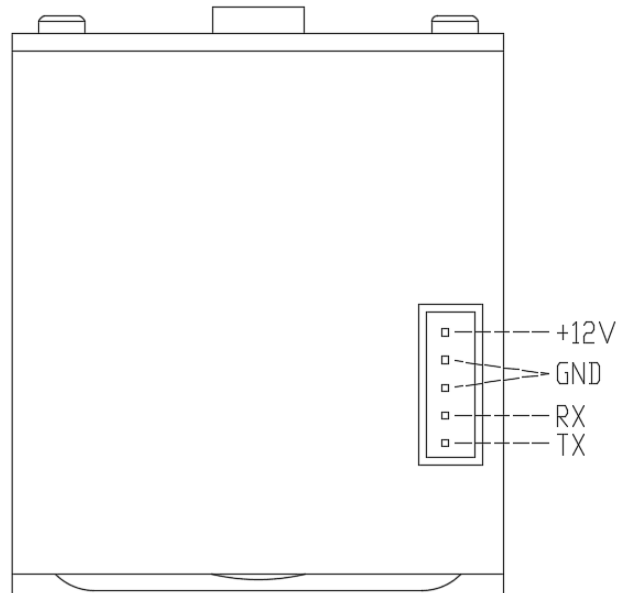
单位/unit: mm

## 整机标签及光源流水号



整机标签光源流水号

## 引脚定义



接口为 5pin\*2.54，接口端子型号为 XH2.54

## 注意事项

- 1、本产品属于 Class4 类非可见光激光器，在激光灯开启的状态下，严禁用眼逆光直视或者使用光学仪器逆光观察激光光束。
- 2、在正常使用的情况下，镜头前方 100cm 内严禁有易燃物体遮挡，以防发生火灾。
- 3、本产品在使用过程中，产品应装在人眼无法直视的位置，或者离人眼直视的位置有足够的距离 ( $>14.7\text{m}$ )，厂家应根据监控的场景，灵活选择激光器的辐射功率，以防产品对人眼造成的损害。
- 4、厂家在使用我司的产品时，应在产品的外部贴有激光辐射警告标签。
- 5、厂家在使用过程中如发现器件故障，请将产品寄回我公司进行维修，不可私自拆卸，私自拆卸后不再进行质保。

## 联系信息

公司名称：深圳市三千米光电科技有限公司

业务电话：0755-66864401

公司网站：www.sz3km.com

电子邮箱：sales@sz3km.com

公司地址：深圳市宝安区沙井街道上南东路 128 号恒昌荣高新产业园 1 栋 12 楼